

Flat indicator lights with light pipe

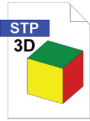
Rotation-proof
Option: waterproof IP64 / IP67 / IP68

Flach-Leuchten mit Lichtleiter

Verdrehsicher
Option: wasserdicht IP64 / IP67 / IP68

Voyants lumineux plats avec conduit de lumière

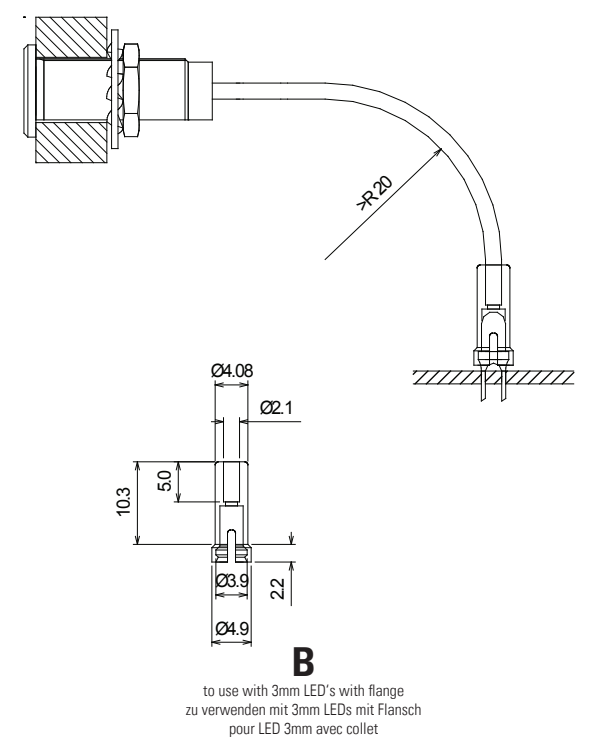
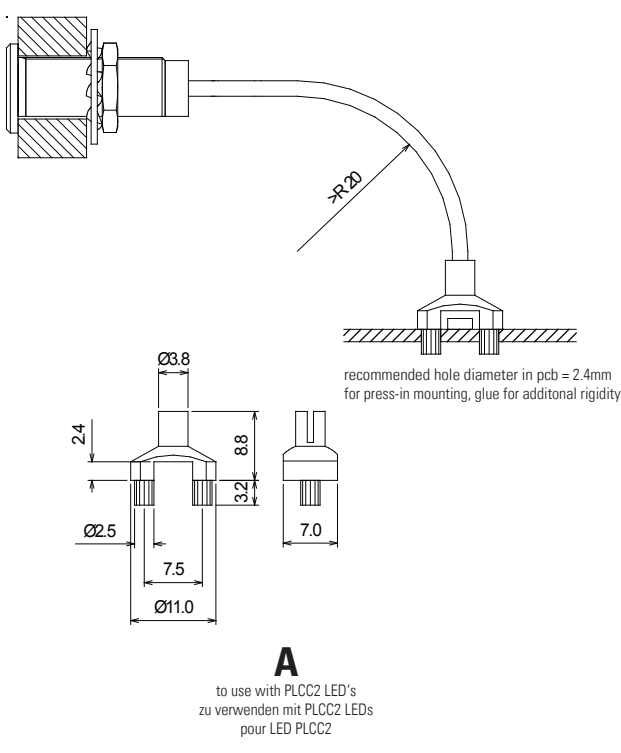
Anti-rotation
Option: étanche IP64 / IP67 / IP68



3D Step-file available on request

Further specifications and options in section „E-G“ / Weitere Spezifikationen und Optionen in Kapitel „E-G“ / Autres spécifications et options au chapitre „E-G“

Type / Typ / Type	Body / Körper / Corps		Accessories Zubehör Accessoires	Lens / Linse / Lentille	Light pipe (length) Lichtleiter (Länge) Conduit de lumière	LED holder LED Halter Support LED
Terminals Anschlüsse Raccords	Protection Schutzart Protection	Surface Oberfläche Surface		with / mit avec Fresnel Colour Farbe Couleurs	x	Code
349 light pipe terminals Lichtleiter-Anschlüsse conduit de lumière	4 IP 64	B Brass, blackened Messing, geschwärzt Laiton, noircie	1 	A1 Amber Orange Orange	010 10cm	0 without ohne sans
	7 IP 67	S Brass, nickel plated Messing, vernickelt Laiton, nickelée		5 Stainless steel 1.4305 Edelstahl 1.4305 Acier inoxydable 1.4305	B1 Blue Blau Bleue	020 20cm
	8 IP 68	5 Stainless steel Edelstahl Acier inoxydable	C1 Clear Klar Claire		030 30cm	B
		6 Stainless steel, blackened Edelstahl, geschwärzt Acier inoxydable, noircie	G1 Green Grün Verte			
		9 Brass, olive drab * Messing, braunoliv * Laiton, olivebrun *	R1 Red Rot Rouge			
				W3 White Weiss Blanche	Other lengths on request Andere Längen auf Anfrage Autres longueurs sur demande	



Operating Temperature -40° to +85°C / Storage Temperature: -40° to +100°C

RoHS compliant / * except surface option 9 (none RoHS)

Specifications are subject to change without notice - Änderungen die dem technischen Fortschritt dienen, sind vorbehalten - Réserve de modifications de toutes les données techniques

